

RT101



# user manual

BLUEBIRD  
version 1.1

---

- 본 사용설명서는 저작권법에 의해 보호를 받고 있습니다.
- 본 사용설명서는 주식회사 블루버드에서 제작한 것으로 편집 오류, 정보 누락 등이 없도록 최선을 다하였으나 실제 내용과 다를 수 있으므로 이 점 양해해 주시기 바랍니다.
- 본 제품에 탑재된 프로그램은 법적 보호를 받고 있으며, 무단복제 및 이동, 삭제 등이 금지됩니다.
- 본 제품의 일부 기능은 사용환경, 사용프로그램, 주변기기 등의 영향으로 동작 특성에 문제가 발생될 수 있습니다.
- 해당 무선설비는 전파혼신 가능성이 있으므로 인명안전과 관련된 서비스는 할 수 없습니다.
- 본 기기는 인체로부터 15 mm 이상 이격하여 사용할 것을 권장합니다.

## 등록상표



BLUEBIRD(블루버드)는 미래 Mobile 분야의 Leading Brand로서 신뢰성, 대표성, 첨단기술의 이미지를 표현하고 있는 글로벌 브랜드로 주식회사 블루버드에서 전세계에 등록되어 상표권에 대한 법적 권리를 보호받고 있습니다.

## 사용자 안내문

### 사용자 안내문

이 기기는 가정용으로 전파 적합등록을 한 기기로서 주거지역에서는 물론 모든 지역에서 사용될 수 있습니다

형식등록




해당 무선설비는 전파혼신 가능성이 있으므로 인명안전과 관련된 서비스를 할 수 없습니다.

※ 사용 전에 경고 및 주의사항을 반드시 읽고 정확히 사용해 주세요.






사용하기 전에 "제품 사용 시 주의사항"를 잘 읽으신 후에 본 제품을 안전하고 올바르게 사용하십시오.

이 책에서는 제품을 안전하고 올바르게 사용하기 위해 또는 장비의 손상을 방지하려면 다음 기호를 사용하여 주의사항을 환기하고 있습니다.

-  기호는 주의(위험·경고를 포함)를 촉구하는 내용이 있는 것을 말합니다.
-  기호는 금지 행위임을 말합니다.
-  기호는 행위를 강제하거나 지시하는 내용을 알리는 것입니다.

또한 이러한 기호 안에는 구체적인 주의·금지·지시 내용의 그림이 그려져 있는 표시도 있습니다. 이러한 기호 표시의 의미는 다음과 같습니다. 내용을 잘 이해하고 책을 읽어 보시기 바랍니다.

	위험	이 표시 내용을 무시하고 잘못 취급하면 사람이 사망 또는 중상을 입을 위험한 내용을 보여줍니다.
	경고	이 표시 내용을 무시하고 잘못 취급하면 사람이 사망 또는 중상을 입을 가능성이 예상되는 내용을 보여줍니다.
	주의	이 표시 내용을 무시하고 잘못 취급하면 사람이 상해를 입을 가능성 및 물적 손해 발생이 예상되는 내용을 보여줍니다.

## 그림 표시의 예



"분해 금지"를 나타냅니다.



"전원 플러그를 콘센트에서 분리"를 나타냅니다.



## ◆ 본체, 배터리, AC 어댑터, 전원 케이블, 젠더 체인저 크래들에 대한 일반적인 주의사항

### ⚠ 위험



본 제품을 불 속에 던져 넣거나 가열하지 마십시오.



본 제품을 절대로 분해·개조하거나 단락시키지 마십시오.



다음의 사항은 반드시 지켜주십시오. 지키지 않으면 화재나 감전 사고 또는 고장의 원인이 됩니다.



본 제품에 사용하는 AC 어댑터 및 배터리는 당사가 지정한 것을 사용하십시오. 지정 이외의 것을 사용하면 배터리 누액, 발열, 파열, 발화시키는 원인이 됩니다.

- ◆ 배터리는 반드시 지정된 제품을 사용하십시오.
- ◆ 배터리는 반드시 본 기기에서 충전하십시오.



AC 어댑터를 사용하는 경우에는 전원 플러그가 잘 빠지는 장소에서 본 제품을 사용하십시오.

### ⚠ 경고



본 제품을 분해하거나 개조하지 마십시오. 사고나 고장의 원인이 됩니다.



제품에 기록되어있는 고온 부분에는 닿지 않도록 주의하십시오. 화상의 원인이 됩니다.



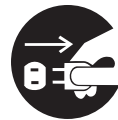
습기나 수분이 많은 장소에서는 절대로 사용하지 마십시오. 화재나 감전, 고장의 원인이 됩니다.



본 제품의 내부와 틈새에 금속판을 떨어 뜨리거나 물 등의 액체를 엮지르지 마십시오. 화재나 감전, 고장의 원인이 됩니다.



젖은 손으로 AC 어댑터를 연결하거나 제거하지 마십시오. 감전의 원인이 됩니다.



다음과 같은 경우 전원을 끄고 AC 어댑터를 콘센트에서 뽑아주세요. 이상 상태에서 사용하면 사고나 화재의 원인이 됩니다.



강한 충격을 주거나 던지거나 하지 마십시오. 배터리의 누액, 발열, 파열, 발화 및 장비 고장, 화재의 원인이 됩니다.

- ◆ 약취가 나고 연기가 나오거나 이상음이 발생했을 때
- ◆ 본 제품의 내부 틈새에 금속 조각이나 물 등의 이물질이 들어갔을 때



## ⚠ 경고



전자 레인지나 고압 용기에 제품을 두지 마십시오. 배터리 누액, 발열, 파열, 발화하거나 기기, 충전기 발열, 발연, 발화 및 회로를 파괴시키는 원인이 됩니다.



비행기 안이나 병원 등 휴대폰 사용이 금지된 지역에서는 본 기기의 전원을 끄십시오.  
전자 기기나 의료용 전기 기기에 영향을 미칠 수 있습니다. 의료기관 내에서의 사용에 대해서는 각 의료기관의 지시에 따르십시오.



본 제품을 적시지 마십시오. 물이나 애완동물의 소변 등 액체가 들어가면 발열, 감전, 고장 등의 원인이 됩니다. 사용 장소, 취급에 주의하십시오.



AC 어댑터 및 전원 케이블, 젠더 체인저의 전원 플러그 부분에 붙은 먼지는 닦아주십시오. 화재의 원인이 됩니다.



고정밀 제어 및 미약한 신호를 취급하는 전자 기기 근처에서 본 기기의 전원을 끄십시오. 전자 기기가 오작동하는 등의 영향을 줄 수 있습니다. 주의할 전자 기기의 예: 보청기, 심장 박동기, 그 외의 의료용 전기 기기, 화재 경보기, 자동문, 그 외의 자동 제어기기 등. 맥박 조정기, 기타 의료용 전기 기기를 사용하시는 분은 해당 각 의료용 전기기기 제조업체 또는 판매 업체에 전파에 의한 영향을 확인하세요.



AC 어댑터 및 전원 케이블, 젠더가 손상되면 사용하지 마십시오. 화재의 원인이 됩니다.



AC 어댑터 및 전원 케이블, 젠더에 물 등의 액체가 들어간 경우 즉시 전원 코드를 뽑으십시오. 감전이나 발연, 화재의 원인이 됩니다.

## ⚠ 주의



다음과 같은 것은 절대로 하지 마십시오.  
지키지 않으면 화재나 감전 사고 또는 고장의 원인이 됩니다.

- ◆ 본 제품 위에 물건을 올려놓지 마십시오.
- ◆ 본 제품을 두드리거나 충격을 주지 마십시오.
- ◆ 불안정한 장소에 두지 마십시오.
- ◆ AC 어댑터와 전원 케이블, 젠더 위에 물건을 싣거나 케이블을 꼬거나 잡아 당기지 마십시오.



다음 사항은 반드시 지켜주십시오.  
화재나 감전 사고 또는 고장의 원인이 됩니다.

- ◆ AC 어댑터는 반드시 지정된 전원 전압으로 사용하십시오.



습기나 먼지가 많은 곳, 또한 고온 및 저온이 되는 곳에 보관하지 마십시오. 고장의 원인이 됩니다.



유아의 손이 닿지 않는 곳에 보관하십시오.



프린터 덮개를 열 때 프린터 덮개에 손톱을 걸고 열지 마십시오. 프린터 덮개를 열려면 힘이 있기 때문에 무리하게 손톱으로 힘을 가하면, 손톱에 손상을 줄 수 있습니다.  
(프린터 모델에 한함)



## ⚠ 위험



배터리를 불 속에 던져 넣거나 가열하지 마십시오. 배터리가 파열, 발화하는 등 화재나 큰 부상의 원인이 됩니다.



배터리는 절대로 분해·개조하거나 단락시키지 마십시오. 배터리가 파열, 발화하는 등 화재나 큰 부상의 원인이 됩니다.



배터리를 프로젝터에 연결할 때 연결에 문제가 없는 경우에는 무리하게 연결하지 마십시오. 배터리 누액, 발열, 파열, 발화시키는 원인이 됩니다.



배터리의 단자를 직접 납땜하지 마십시오. 배터리 누액, 발열, 파열, 발화시키는 원인이 됩니다.



배터리 내부의 액체가 눈에 들어왔을 때는 실명의 우려가 있으므로, 비비지 않고 깨끗한 물로 세척 후 즉시 의사의 진료를 받으십시오. 실명의 원인이 됩니다.



배터리를 불 옆, 스토브 근처 등 고온의 장소에서 사용 방치하지 마십시오. 배터리 누액, 발열, 파열, 발화시키는 원인이 됩니다.



다음의 것은 절대적으로 지켜주십시오. 지키지 않으면 화재나 감전 사고 또는 고장의 원인이 됩니다.



본 제품에 사용되는 배터리는 기기에서 충전하십시오. 다른 카메라로 충전하면 배터리 누액, 발열, 파열, 발화시키는 원인이 됩니다.

◆ 배터리는 반드시 지정된 제품을 사용하십시오.

## ⚠ 경고



배터리 사용, 충전, 보관 시 냄새, 발열, 변색, 변형 등 지금까지와 다른 경우에는 배터리를 제거하십시오. 그대로 사용하면 배터리 누액, 발열, 파열, 발화시키는 원인이 됩니다.



배터리 내부의 액체가 피부나 옷에 묻으면 피부에 상해를 일으킬 수 있으므로 즉시 깨끗한 물로 씻어주세요.



배터리가 누액 또는 악취가 날 때는 즉시 화기보다 멀리하십시오. 누액된 용해액에 인화, 발화, 파열의 원인이 됩니다.

## ⚠ 주의



배터리를 적시지 마십시오. 배터리 발열, 발연시키거나 녹의 원인이 됩니다.



배터리를 직사광선이 강한 장소나 더운 날씨 차량 등 고온의 장소에서 사용 방치하지 마십시오. 배터리의 누액, 발열 성능과 수명을 저하시키는 원인이 됩니다.



## ◆ 프로젝터의 AC 어댑터의 취급에 대해

### ⚠ 경고



어댑터는 반드시 AC를 사용하십시오. 감전, 화재, 고장의 원인이 됩니다.



AC 어댑터의 전원코드가 손상되면 사용하지 마십시오. 화재나 감전의 원인이 됩니다.



분해, 개조하지 마십시오. 감전, 화재, 고장의 원인이 됩니다.



AC 어댑터를 목욕탕 등 습기가 많은 장소에서는 절대로 사용하지 마십시오. 감전의 원인이 됩니다.



젖은 손으로 전원 코드, 콘센트를 만지지 마십시오. 감전의 원인이 됩니다.



충전단자 부분을 절대로 단락시키지 마십시오. 기기 고장이나 부상의 원인이 됩니다.



AC 전원 어댑터 부분에 붙은 먼지는 닦아주십시오. 화재의 원인이 됩니다.



AC 어댑터를 적시지 마십시오. 물이나 애완동물의 소변 등 액체가 들어가면 발열, 감전, 고장 등의 원인이 됩니다. 사용 장소, 취급에 주의하십시오.



만일 물이나 애완동물의 소변 등의 액체가 들어간 경우에는 즉시 전원 코드를 뽑으십시오. 감전이나 발연, 화재의 원인이 됩니다.

### ⚠ 주의



AC 어댑터 위에 무거운 물체를 올려 놓지 마십시오. 케이블을 꼬거나 강하게 이끌거나 개조하지 마십시오. 화재나 감전사고 또는 고장의 원인이 됩니다.



청소할 때에는 반드시 콘센트에서 플러그를 뽑으십시오. 감전의 원인이 됩니다.



다음 사항은 반드시 지켜주십시오. 지키지 않으면 화재나 감전 사고 또는 고장의 원인이 됩니다.

◆ AC 어댑터는 반드시 지정된 전원 전압으로 사용하십시오.



전원 코드는 반드시 플러그를 잡고 뽑으십시오. 코드를 당기면 코드에 상처가 나고 감전이나 화재의 원인이 됩니다.

이 외에도 페이지별 경고/주의 사항도 지켜주십시오.



## ◆ 본 제품 공통사항

### 사용 장소에 관하여

극단적인 고온, 저온의 환경은 피해주세요.

(온도는 0 °C ~ 50 °C, 습도는 5 % ~ 90 % 결코하지 않는 범위에서 사용해주세요.)

일반 전화기와 TV, 라디오 등을 사용하고 있는 근처에서 사용하면 영향을 줄 수 있으므로 가급적 떨어진 장소에서 사용해 주십시오. 본 제품에 물을 뿌리지 마십시오. 욕실 등 습기가 많은 장소에서는 사용하지 마십시오. 본 제품에 무리한 힘이 걸리는 장소에 두지 마십시오. 무거운 물건을 올려 놓거나 하면 고장의 원인이 됩니다.

에어컨의 송풍구 근처에 두지 마십시오. 급격한 온도 변화로 인해 결로가 발생하여 내부가 부식되는 원인이 됩니다.

본 제품을 무선으로 이용할 경우 지하 및 건물 등 전파가 닿지 않는 곳에 야외에서도 전파가 약한 곳에서는 사용하지 않습니다. 또한, 고층 빌딩·아파트 등 고층에서 탁 트인 곳이라도 사용하지 않는 경우가 있습니다.

본 제품은 판매되는 국가 이외에서는 사용할 수 없습니다.

### 보관에 대하여

습기나 먼지가 많은 곳, 또한 고온 및 저온인 곳에는 보관하지 마십시오. 본 제품의 성능 저하 및 고장의 원인이 됩니다. 또한 본 제품을 결로되지 않도록 하십시오. 고장의 원인이 됩니다.

### 사용 시 주의

배터리 소모를 방지하기 위해 사용하지 않을 때는 본체의 전원을 끄십시오.

## ◆ 통신 주의사항

### 사용시간에 대하여

장시간 연속하여 통신하면 본체가 뜨거워질 수 있으므로 주의하시기 바랍니다.





## ◆ 배터리 주의사항

### 보관방법

장기간 사용하지 않을 때는 배터리를 본체에서 분리하여 직접 햇빛이 닿지 않는 통풍이 잘되는 서늘한 곳에 보관하십시오. 또한 1년에 한 번 충전하도록 해주세요. 충전하지 않은 채 장기간 보존하면 고장의 원인이 됩니다.

### 수명에 대하여

배터리는 소모품입니다. 충전을 반복해도 기능이 회복하지 않는 경우는 지정된 새 배터리를 구입하십시오.

### 폐기

- 필요없는 배터리는 일반 쓰레기와 함께 버리지 마십시오.
- 필요없는 배터리 커넥터 부분에 테이프 등을 붙여 절연하고 가장 가까운 재활용 센터에 가져가세요.
- 본 기기에서 사용하는 배터리(리튬 이온 전지)는 귀중한 금속 물질을 포함하고 있기 때문에 이를 제거하고 재활용해야 합니다.

#### 【사용된 배터리의 취급주의 사항】

- ◇ 커넥터 부는 테이프로 절연하십시오.
- ◇ 피복은 벗기지 마십시오.
- ◇ 분해하지 마십시오.

## ◆ AC 어댑터 주의사항

### 사용장소에 대하여

다음과 같은 장소에서 충전하지 마십시오.

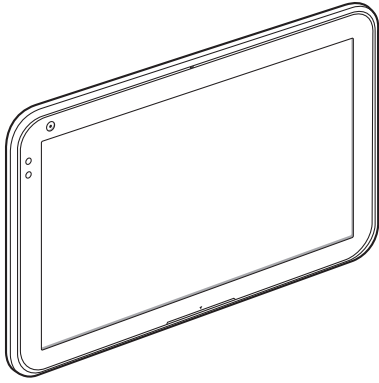
- ◇ 주위 온도가 5 °C 이하 또는 35 °C 이상이 되는 곳.
- ◇ 습기, 먼지, 진동이 많은 곳(오동작의 원인이 됩니다.)
- ◇ 라디오 근처(라디오에서 잡음이 들어갈 수 있습니다.)

### 사용시간에 대하여

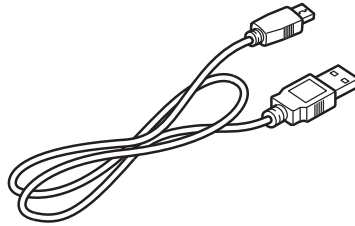
장시간 연속적으로 사용하면 AC 어댑터가 뜨거워질 수 있으므로 주의하시기 바랍니다.



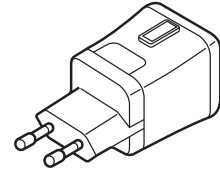
## RT101 구성품 확인



RT101 태블릿



마이크로 USB 케이블



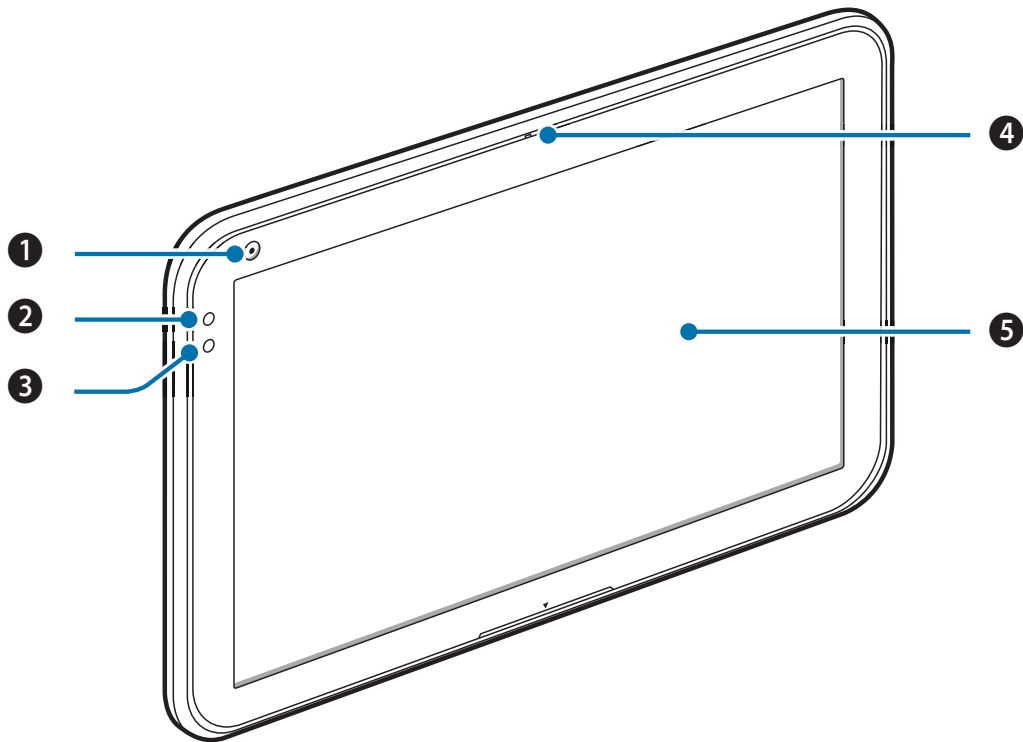
전원 어댑터



- 그림은 실제 제품과 다를 수 있습니다.
- 추가 액세서리를 구입하려면 영업 담당자에게 문의하세요.
- [www.bluebirdcorp.com](http://www.bluebirdcorp.com) 에서 사용 설명서를 다운로드할 수 있습니다.  
일부 지역에서는 인쇄본이 제공됩니다.



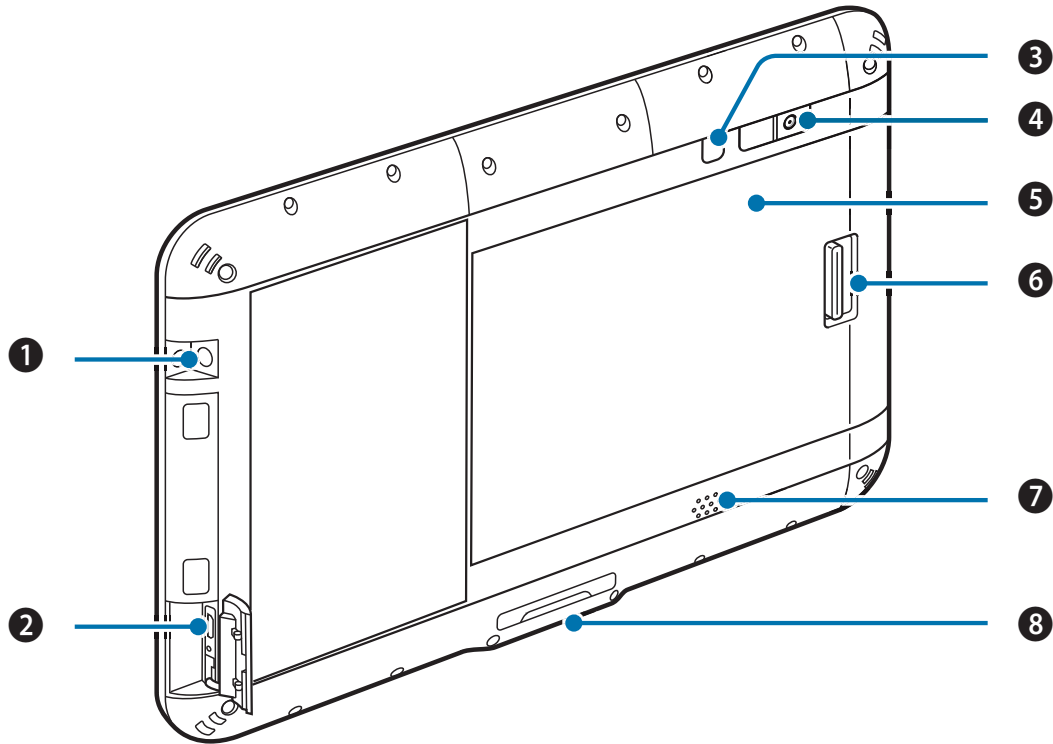
## 전면



번호	명칭	설명
①	전면 카메라	사진이나 비디오를 촬영할 수 있습니다. (2.0 메가픽셀).
②	배터리 LED	배터리 상태를 나타냅니다. <ul style="list-style-type: none"> <li>❗ 배터리가 충전 중일 때는 빨간색으로 변합니다.</li> <li>• 배터리 충전이 완료되면 초록색으로 변합니다.</li> <li>• 배터리가 너무 뜨거워지거나, 차가워지는 것과 같은 문제가 발생할 때 1초 간격으로 배터리 LED가 빨간색으로 깜빡입니다.</li> </ul>
③	라이트 센서	주변 조명을 감지하여 화면 밝기와 카메라 노출을 자동으로 조정합니다.
④	마이크	화상 회의, 음성 녹음, 그리고 음성 인식에 필요한 소리를 담아냅니다.
⑤	스크린	프로그램을 표시하고 멀티터치 인터페이스로 작동합니다. <ul style="list-style-type: none"> <li>❗ 기본 해상도는 1280 X 800 입니다.</li> </ul>



## 후면



번호	명칭	설명
1	오디오 잭	헤드폰 또는 컴퓨터 스피커를 통해 3.5mm 어댑터에 연결합니다.
2	USB 포트	기기를 충전하기 위해 전원 어댑터에 연결합니다. 메모리 스틱, 키보드, 그리고 외장 하드 드라이브와 같은 USB 장치에 연결합니다.
3	전원 버튼	기기를 켭니다.
4	후면 카메라	사진이나 비디오를 촬영할 수 있습니다. (8.0 메가픽셀).
5	배터리 영역	6000 mAh, 기기 내부 위치.
6	배터리 잠금장치	배터리를 잠급니다.
7	스피커	소리를 냅니다.
8	크래들 연결장치	크래들을 기기에 연결시킵니다. (옵션)



## 물리적 특징

크기 (L x W x D)	262.0 x 178.2 x 14.65 mm
무게	810g
화면	10.1 inch, HD (1280 X 800)
배터리	User replaceable Battery 3.8V, 6000mAh
확장 슬롯	최대 64 GB의 이동식 메모리 카드를 삽입할 수 있는 고객 액세스용 마이크로 SD 슬롯
SIM	1 Micro SIM
오디오	스피커, 마이크
카메라	후면: 8 메가픽셀 자동 초점 카메라 전면: 2 메가픽셀 영상 통화용 전면 카메라
바코드 스캐너	1D/2D 영상기
GPS	통합 GPS

## 성능 특징

프로세서	Android : 2.0 GHz Octa Core Processor Windows : 1.92 GHz Quad Core Processor
OS	Android 7.x (64bit) Windows 10 IoT Enterprise (64bit)
시스템 메모리	Android : 2GB / 4GB Windows : 4GB
내장 저장소	Android : 32GB / 64GB Windows : 32GB / 64GB
인터페이스	Docking Connector 1 x USB Typc C (3.0) (OTG)



## 사용자 환경 특징

내구성	1.2m / 4 ft. to drop per MIL STD 810G 1.5m / 5 ft. to drop per MIL STD 810G (w/ the Rugged Plug)
작동 온도	0 °C ~ 50 °C (32 °F ~ 122 °F)
보관 온도	-20 °C ~ 65 °C (-4 °F ~ 149 °F)
습도	90 %, 무결로

## 통신 옵션

WWAN Radio	LTE, HSPA+/HSPA/UMTS, EDGE/GPRS
WLAN Radio	802.11 a/b/g/n/ac (802.11n 2.4GHz and 5GHz) Indoor use only in 5150 MHz ~ 5250 MHz band.
WPAN Radio	Bluetooth 4.1, BLE
RFID	NFC (13.5593 MHz)



위에 나열되지 않은 사양이나 향후 업그레이드 가능한 사양에 대해서는 영업 담당자에게 문의하세요.



Q 충전이 안됩니다.

A 단말기와 케이블이 정확하게 연결되었는지 확인하여 주시고, 램프의 작동상태를 확인하여 주십시오.  
그래도 작동하지 않는다면 배터리의 수명이 다 되었거나, 불량일 수 있습니다.  
(배터리의 보증기간은 6개월입니다.)

Q A/S는 어떻게 신청을 하나요?

A 택배를 이용하여 본사 서비스 센터로 보내주시면 됩니다. 발송하실 때에는 선불로 보내주시고 A/S 완료 후 본사에서 선불 결제 후 발송됩니다.

Q 배터리의 용량이 빨리 소모되면?

A 무선랜과 블루투스 등 주변장치를 사용할 경우 배터리의 소모량이 급격히 줄어들 수 있습니다. 계속적으로 사용시간이 줄어든다면 배터리 수명이 다 된 경우이오니 새로 구입하여 주시기 바랍니다.

Q 침수되었을때 어떻게 해야 하나요?

A 단말기의 전원 차단하시고 건조한 장소에서 상당 시간 건조 후 전원을 켜보십시오. 여전히 전원이 들어오지 않는 경우 서비스 센터로 연락주시기 바랍니다.



- 위 사항대로 점검하였으나 제품이 올바르게 작동하지 않으면 서비스 센터로 문의하시기 바랍니다.
- 보증기간(구입일로부터 1년)이 지난 제품은 유상수리합니다.



제품 사용 중 이상이 생겼거나 불편한 점이 있으시면 1588-1380으로 연락주시기 바랍니다.

## [A/S 신청하기 전 해야할 일]

- A/S를 신청하기 전에는 반드시 사용자가 직접 기기 내의 데이터를 백업하시기 바랍니다.
- 서비스 센터에 접수된 모든 A/S 제품에 대해서 별도의 백업을 하지 않습니다. 따라서 데이터의 손실/삭제에 대해서 당사에서는 어떠한 책임도 지지 않습니다.

## [블루버드 서비스 센터]

- 전화번호: 1588-1380
- 팩스: +82-2-6499-2242
- E-Mail: rma@bluebirdcorp.com
- 주소: 서울시 구로구 디지털로26길 123, 지플러스 코오롱디지털타워 1103호 (우08390)

## [근무시간]

- 평일: 오전 9시 30분 ~ 오후 6시 30분
- 토요일, 일요일 및 공휴일은 휴무입니다.

## [A/S 접수 방법]

- A/S 접수는 우편, 택배, 방문 접수를 원칙으로 합니다.
- 제조사 이외의 별도 업체를 통하여 제품을 구매하신 경우 A/S를 의뢰하시기 위해서 당사에 사용자 등록을 먼저 하셔야 합니다.
- 사용자 등록을 위해서는 (주)블루버드 서비스 센터(1588-1380)로 문의하시기 바랍니다.
- A/S 접수 시 거래 명세표 또는 영수증을 동봉하여 보내 주셔야 합니다.
- 주문자 성함, 연락처, 주소, 증상을 첨부하여 주시면 보다 신속, 편리하게 처리될 수 있습니다.
- A/S 의뢰는 구입업체에서 하시거나, 본사 서비스 센터로 직접 문의하실 수도 있습니다.
- 제품에 부착된 라벨을 고의적으로 훼손하지 마시기 바랍니다.
- 라벨의 훼손에 의해 소비자가 불이익을 받을 수 있습니다.
- 서비스를 위해 제품을 블루버드에 되돌려 보내야 할 경우에는 보호용 상자에 넣어야 합니다.
- 운송 중에 발생하는 손상은 보증되지 않습니다. 출하될 때 사용된 상자와 보호커버를 사용하는 것이 좋습니다.
- 안전한 상태로 운송하십시오. 블루버드는 운송 중에 분실된 장비에 대해 책임을 지지 않습니다.





## [유료서비스]

1. 고장이 아닌 경우 서비스 요청시 비용이 발생합니다.
  - 고객의 사용 미숙으로 인한 서비스 건
  - 비밀번호 분실
  - 시스템에 영향을 미칠 수 있는 프로그램 사용 (오버 클럭, 시스템 설정 강제 변경, 개인 개발)
2. 소비자 과실로 고장 난 경우
  - 사용자의 잘못 또는 취급부주의로 인한 고장 (낙하, 침수, 충격, 파손, 무리한 동작)
  - 정식 서비스 기사가 아닌 사람이 수리하여 고장이 발생한 경우
  - 소비자의 고의 또는 과실로 인한 고장인 경우
  - 정품 이외의 부품이나 부속물 사용에 의한 고장이 나는 경우
3. 그 밖의 경우
  - 천재지변(화재, 염해, 수해, 이상전원)에 의한 고장 발생 시
  - 소모성 부품의 수명이 다한 경우 (배터리, 안테나, 각종 부착물)
4. 유료 서비스 후 처리 규정
  - 유상수리를 받은 부분에 대하여 2개월(60일) 이내에 정상적인 사용 환경 하에서 수리한 부분이나 동일한 고장이 발생한 경우는 무상으로 수리합니다.

다음 사항에 대해서는 반품 및 환불이 불가능합니다.



- 실링(봉인라벨) 포장으로 공급되는 제품의 경우, 해당 실링(봉인라벨)을 제거하였을 경우
- 사용자의 부주의 및 천재지변으로 인하여 제품이 손실 또는 파손되었을 경우
- 제품의 기타 부속물(CD, 디스켓, 매뉴얼, 연결케이블 등)을 분실한 경우
- 제품 구입 후, 10일이 지난 제품의 하자 발생 시 1:1 교환 또는 A/S 입고 처리되며, 반품 및 환불이 불가능합니다.



저희 블루버드의 제품을 구입하여 주셔서 대단히 감사합니다.

- 영수증 및 보증서를 분실하여 구입일자를 확인할 수 없는 경우
- 제조일(제조번호, 검사필증)로부터 3개월이 경과된 시점을 기준으로 보증기간을 계산합니다.
- 배터리와 같은 액세서리의 경우 A/S센터에서 관리하고 있는 판매 기록과 일치하는 제품만 A/S 처리를 받을 수 있습니다.
- 소비자의 과실과 타 판매기록과 일치하지 않는 제품의 수리나 교환은 유상처리됩니다.

제품명	Smart Rugged Tablet Computer
모델명	RT101
구입일	
제조번호	
구입처	
보증기간	1년

## [제품 보증]

1. 블루버드는 소비자 피해 보상규정에 의거 아래와 같이 제품에 대한 보증을 실시합니다.
2. 제품의 보증기간 중 보증범위에 속하는 제품 결함을 통고 받은 경우 블루버드는 제품 보증정책에 의거하여 수리하거나 교환합니다.
3. 블루버드의 보증 범위에 속하는 결함 있는 제품을 수리하거나 교환해 줄 수 없는 경우 블루버드는 결함을 통고 받은 후 일정기간 내 제품의 구입 금액을 환불해야 합니다.
4. 블루버드는 고객이 결함 있는 제품을 반납할 때까지 수리, 교환, 또는 환불할 의무가 없습니다. 교환품은 성능면에서 신제품에 준하는 제품으로 제공됩니다.
5. 블루버드 제품의 보증은 블루버드에 의해 배포되는 국가에서 유효합니다.  
(현장 서비스와 같은 추가 보증 서비스에 대한 계약)
6. 블루버드 제품에는 성능면에서 신제품과 동등한 기능의 재생 부품, 구성요소, 또는 재료가 포함될 수 있습니다.
7. 소프트웨어 제품일 경우 프로그래밍 명령이 실행되지 않을 경우에만 적용됩니다. 블루버드는 제품의 작동 중에 중단되지 않는다거나 오류가 발생하지 않는다는 보증은 하지 않습니다.



# BLUEBIRD

## 서비스 센터

**운영시간**

평 일 (AM 9:30 ~ PM 6:30)

토요일/일요일/공휴일 휴무

**연락처 : 1588-1380**

**주 소 : 서울시 구로구 디지털로26길 123,  
지플러스 코오롱디지털타워 1103호  
(우08390)**

서비스 센터 대표전화 1588-1380

고객을 위해 한발 앞선 서비스로 최선을 다하겠습니다.